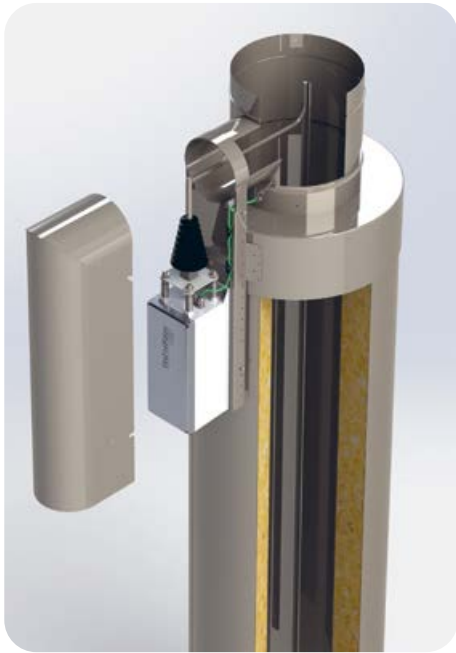


**EKA CLEAN-OUTSIDE
FEINSTAUBFILTER FÜR HOLZFEUERUNG**



Feinstaubpartikel mit einem Durchmesser kleiner als 10 µm gefährden die Gesundheit. Die Partikel gelangen über die Atemwege in die Lunge und schliesslich in unseren Blutkreislauf. Mit dem Einsatz des eka CLEAN-Outside wird aktiv zur Verbesserung der Luftqualität und zum Gesundheitsschutz beigetragen.

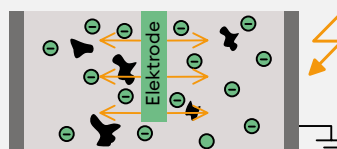
Der elektrostatische Feinstaubabscheider eka CLEAN-Outside ist für Einzelraumfeuerungen bis 50 kW zugelassen und wird auf der Kaminmündung montiert. Dieser innovative Feinstaubfilter reduziert den Feinstaubausstoß kleinerer Holzfeuerungen erheblich.

Durch den Einbau auf der Schornsteinmündung kann der eka CLEAN-Outside sowohl bei Neubauten, als auch bei bestehenden Feuerstätten montiert werden. Mit diesem Feinstaubfilter ausgerüstete Anlagen können damit gemäss den lokalen Emissionsvorschriften betrieben werden.

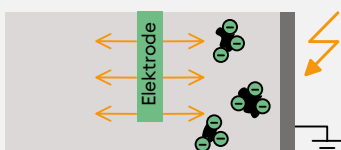
DAS FUNKTIONSPRINZIP



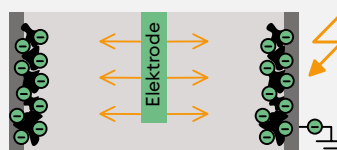
1. Feinstaubpartikel strömen mit dem Abgas durch den Abgaskanal



2. Durch eine Hochspannungselektrode werden Ladungsträger freigesetzt.

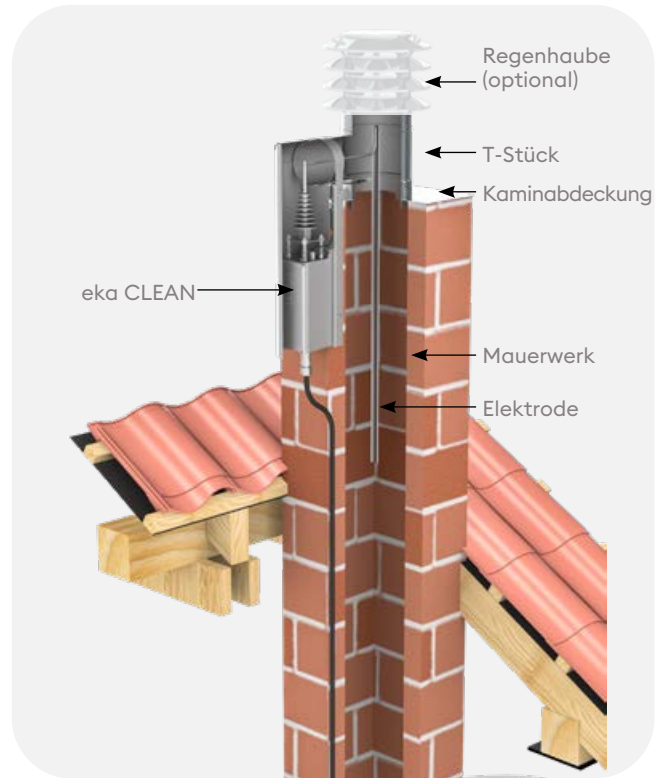


3. Die Feinstaubpartikel werden elektrostatisch geladen und zur Kaminwand bewegt



4. Der Feinstaub sammelt sich an der Kaminwand in Form von Grobstaub

FEINSTAUBFILTER EKA CLEAN-OUTSIDE ZUR MONTAGE AUF EDELSTAHLKAMIN ODER GEMAUERTEM KAMIN



Leistungsmerkmale eka CLEAN Outside - Elektrostatischer Feinstaubfilter für Edelstahlschornsteine oder gemauerte Kamine (Keramik/Mauerwerk)

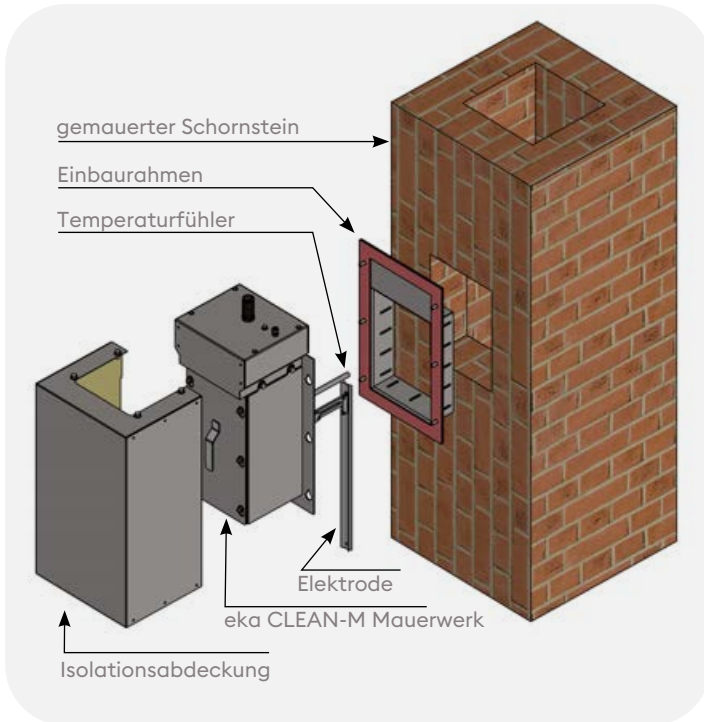
- Geprüfter Abscheidegrad: 95% Reduktion der Partikelanzahl, 80% Reduktion der Partikelmasse
 - Einfache, manuelle Reinigung ohne Demontage durch den Kaminkehrer
 - Maximal 30 W Leistungsaufnahme im Betrieb
 - Geeignet für Pellet und Scheitholz
 - Ein Meter vertikale Kaminlänge
 - TÜV-geprüft, zugelassen nach DIBT für Wohnraumfeuerungen bis 50 kW
- | | |
|--|--|
| <ul style="list-style-type: none"> • Hochspannung 15 bis 30 kV modulierend • Elektrische Leistung max. 30 W • Standby 0,7 W | <ul style="list-style-type: none"> • Elektrischer Anschluss 230 V AC • Optional: Funktionsanzeige im Wohnbereich |
|--|--|

Eine Abdeckung aus rostfreiem Stahl schützt das Innenleben des Feinstaubabscheiders vor Witterungseinflüssen und die Umgebung vor der Hochspannung. Am Abscheidemodul sind die Elektronik und die Elektrodenhalterung befestigt. Über die Elektrodenhalterung wird die Elektrode in den Kamin eingeführt.

Die Elektrode ist 1 m lang. Der Querschnitt und die Zugverhältnisse im Kamin werden somit kaum beeinflusst.

Der Feinstaubfilter wird zwischen Kaminkopf und Kaminende eingesetzt und seitlich montiert. Durch den Einbau des Filters wird der Kamin um 25 cm erhöht. Der Kaminzug wird nicht beeinflusst. Der eka CLEAN Outside ist für Kamine mit einem Durchmesser zwischen 130-400 mm erhältlich. Damit die Elektrode eingebaut werden kann, muss der Kamin ab der Mündung mindestens ein Meter vertikal nach unten verlaufen. Für die elektrische Versorgung des eka CLEAN Outside ist ein Hausanschluss (230 V AC) am Einbauort nötig.

FEINSTAUBFILTER CLEAN-M ZUR MONTAGE IM GEMAUERTEN SCHORNSTEIN - VORWIEGEND AUF DEM DACHBODEN



Der elektrostatische Feinstaubabscheider eka CLEAN-M (Mauerwerk) wird für Einzelraumfeuerungen und automatische Holzfeuerungen bis 100 kW eingesetzt und vorzugsweise im Dachboden montiert. Er reduziert den Feinstaubausstoß erheblich und trägt somit zur Verbesserung der lokalen Luftqualität bei.

Sowohl neu errichtete wie auch bestehende Feuerstätten können mit diesem Feinstaubfilter ausgerüstet werden und damit gemäss den lokalen Emissionsvorschriften betrieben werden. Die Montage im Dachboden ermöglicht eine einfache und gut zugängliche Wartung.

**Leistungsmerkmale eka CLEAN-M (Mauerwerk)
Elektrostatischer Feinstaubfilter für gemauerte Schornsteine.**

- Einbau im Innenbereich, vorwiegend im Dachboden
 - Einbau über universellen Einbaurahmen
 - Grosszügige Serviceöffnung für Reinigung und Servicearbeiten
 - Elektrode und Isolator können für Servicearbeiten einfach herausgenommen werden, ohne neu justiert zu werden
 - Zugelassen nach DIBT für Wohnraumfeuerungen bis 100 kW
 - 95% Reduktion der Partikelanzahl
 - 80% Reduktion der Partikelmasse
- | | |
|--|--|
| <ul style="list-style-type: none"> • Hochspannung 15 bis 30 kV modulierend • Elektrische Leistung max. 30 W • Standby 0,7 W | <ul style="list-style-type: none"> • Elektrischer Anschluss 230 V AC • Optional: Funktionsanzeige im Wohnbereich |
|--|--|

In Kürze erhältlich:

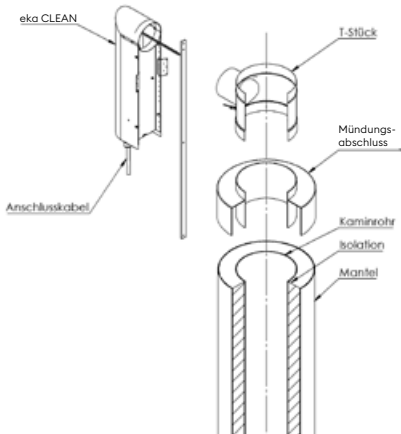
Der Feinstaubabscheider eka CLEAN-M für gemauerte Schornsteine mit innenliegenden Edelstahlrohren.

Sobald verfügbar, finden Sie aktuelles Informationsmaterial auf unserer Website.



<https://www.eka-edelstahlkamine.de/service/downloads/systeme/>

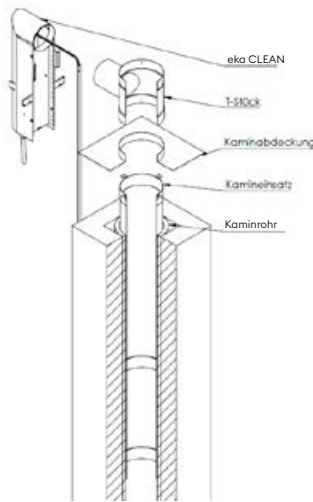
Feinstaubfilter eka CLEAN Outside zur Montage auf Edelstahlkamin



eka CLEAN Outside - Montage auf der Kaminmündung	Art.-Nr.	€
Feinstaubfilter eka-CLEAN Outside	1000 000 CLEAN	2.999,20

Kamin-Anschlußteile für eka-CLEAN Outside	Art.-Nr.	€
T-Stück Ø 130 mm	1000 130 F90N-CLEAN	121,80
T-Stück Ø 150 mm	1000 150 F90N-CLEAN	130,30
T-Stück Ø 180 mm	1000 180 F90N-CLEAN	137,80
Verlängerungsrohr L 500 mm für Isolation > 100 mm	1000 130 L5-CLEAN	31,10

Feinstaubfilter eka CLEAN Outside zur Montage auf gemauertem Kamin



HINWEIS

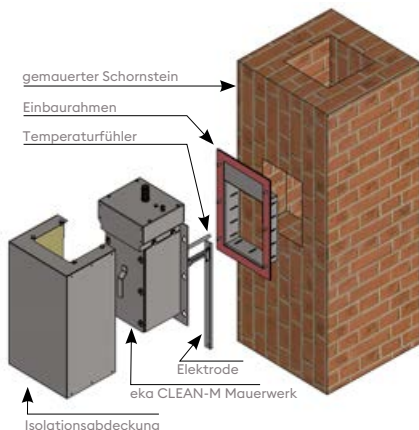
5 % höhere Abscheidewirkung mit Kamineinsatz aus Edelstahl

eka CLEAN Outside - Montage auf der Kaminmündung	Art.-Nr.	€
Feinstaubfilter eka-CLEAN Outside	1000 000 CLEAN	2.999,20

Kamineinsatz für keramischen/gemauerten Kamin, 10 mm Untermaß	Art.-Nr.	€
Kamineinsatz Ø 120 mm (Ø 130 mm), L 800 mm	1000 120 L8-CLEAN	55,20
Kamineinsatz Ø 140 mm (Ø 150 mm), L 800 mm	1000 140 L8-CLEAN	60,70
Kamineinsatz Ø 170 mm (Ø 180 mm), L 800 mm	1000 170 L8-CLEAN	72,50
Kamineinsatz Ø 190 mm (Ø 200 mm), L 800 mm	1000 190 L8-CLEAN	79,60
Kamineinsatz Ø 240 mm (Ø 250 mm), L 800 mm	1000 240 L8-CLEAN	93,00
Kamineinsatz Ø 290 mm (Ø 300 mm), L 800 mm	1000 290 L8-CLEAN	111,20
Kamineinsatz eckig max. 250 x 250 mm, L 800 mm	1000 000 L8E-CLEAN	auf Anfrage

Kaminabdeckung mit Anschlussstützen rund für T-Stück	Art.-Nr.	€
Kaminabdeckung Ø 130 mm, 400 x 400 mm	1000 130 KAD-CLEAN	46,60
Kaminabdeckung Ø 150 mm, 400 x 400 mm	1000 150 KAD-CLEAN	54,40
Kaminabdeckung Ø 180 mm, 400 x 400 mm	1000 180 KAD-CLEAN	58,70
Kaminabdeckung Ø 200 mm, 400 x 400 mm	1000 200 KAD-CLEAN	63,80
Kaminabdeckung Ø 250 mm, 450 x 450 mm	1000 250 KAD-CLEAN	103,00
Kaminabdeckung Ø 300 mm, 500 x 500 mm	1000 300 KAD-CLEAN	113,70

Feinstaubfilter eka CLEAN-M (Mauerwerk) zur Montage im gemauerten Schornstein



eka CLEAN M (Mauerwerk) - zur Montage im Dachboden	Art.-Nr.	€
eka CLEAN M (Mauerwerk)	1000 000 CLEAN-M	2.999,20

Abscheider inkl. Steuerung, Isolationsabdeckung und Reinigungsdeckel für Schornsteinreinigung;
Einstellbereich Elektrode: 125 - 275 mm abzüglich Mauersteinbreite
(bei 115 mm Mauersteinbreite -> max. Schornsteinquerschnitt 300 mm)

Gerne beraten wir Sie und erstellen Ihnen ein Angebot.

ZUBEHÖR / ERSATZTEILE FÜR EKA CLEAN OUTSIDE



Statusanzeige



LCD-Anzeige



Wartungsschalter



Anschlusskabel

Zubehör und Ersatzteile für eka CLEAN Outside

Bezeichnung	Art.Nr.	€
Statusanzeige für Innenbereich Signalisiert den Betriebszustand (Kabelgebunden, Aufputzmontage)	1000 000 SI-CLEAN	237,40
LCD-Anzeige für Innenbereich Anzeigen und Einstellen der Betriebsparameter (man. Ein-/Ausschalten mögl.) Alarmierung bei Fehlermeldungen (Kabelgebunden, Aufputzmontage)	1000 000 LI-CLEAN	595,00
Wartungsschalter Drehschalter für Wartungsarbeiten	1000 000 WA-CLEAN	136,80
Anschlusskabel 5m Gerätestecker, Schukostecker	1000 000 AK5-CLEAN	105,60
Anschlusskabel 10 m Gerätestecker, Schukostecker	1000 000 AK10-CLEAN	141,90

ZUBEHÖR / ERSATZTEILE FÜR EKA CLEAN-M (MAUERWERK)



Elektrode



Statusanzeige



LCD-Anzeige



Reinigungsdeckel



Isolationsabdeckung

Zubehör und Ersatzteile für eka CLEAN M (Mauerwerk)

Bezeichnung	Art.Nr.	€
Elektrode für Schornsteine größer 300x300 mm; Einstellbereich: 190 - 410mm abzüglich Mauersteinbreite (bei 115 mm Mauersteinbreite -> max. Schornsteinquerschnitt 600 mm)	1000 000 ES-CLEAN-M	178,10
Statusanzeige für Innenbereich Signalisiert den Betriebszustand (Kabelgebunden, Aufputzmontage)	1000 000 SI-CLEAN	237,40
LCD-Anzeige für Innenbereich Anzeigen und Einstellen der Betriebsparameter (man. Ein-/Ausschalten mögl.) Alarmierung bei Fehlermeldungen (Kabelgebunden, Aufputzmontage)	1000 000 LI-CLEAN	595,00
Ersatz Reinigungsdeckel zum Verschliessen der Putztüre für die Schornsteinreinigung	1000 000 ER-CLEAN-M	72,60
Ersatz Isolationsabdeckung	1000 000 EI-CLEAN-M	309,90